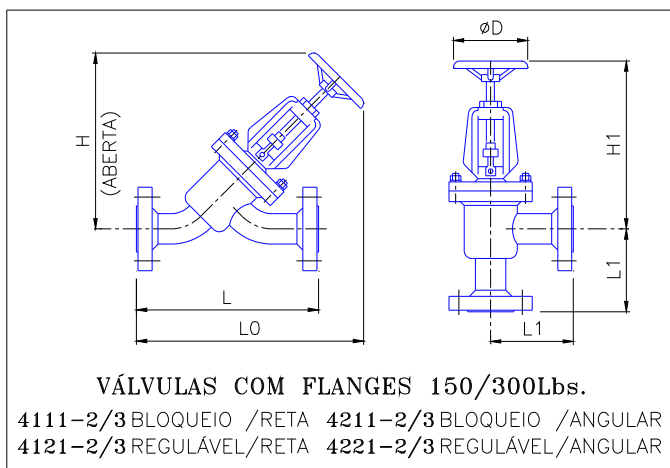
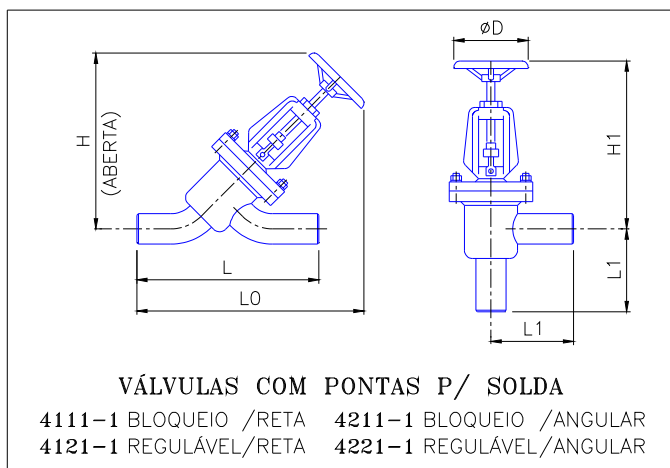


VÁLVULAS PARA VAPOR E ÓLEO TÉRMICO



As válvulas para vapor e óleo térmico (Dowtherm) Shiguen são fabricadas pelas máquinas de CNC de última geração, sob rigoroso controle de qualidade e de materiais, para atender as mais variadas aplicações de severas condições de alta temperatura com grande confiabilidade. Posuem corpos construídos em aço carbono laminado repuxado, proporcionando à ausência de falha de material por porosidade, à maior resistência mecânica, ao menor peso e à menor perda de carga do fluido.

VÁLVULAS GLOBO DE BLOQUEIO E REGULÁVEIS



Bitolas Nominais		Capac. Volumétricas		Dimensões (mm)						Peso
Pol.	mm	Kv	Cv	L	LO	H	L1	H1	ØD	Kg
1/2"	15	7,3	8,5	152	250	209	76	215	80	2,0
3/4"	20	12,4	14,5	176	255	211	88	218	80	2,2
1"	25	21,5	25,2	205	325	292	102	295	108	3,3
1.1/4"	32	36,4	42,6	214	355	313	107	310	108	4,1
1.1/2"	40	43	50,3	228	360	317	114	313	108	4,7
2"	50	84	98,3	267	450	378	133	393	128	7,9
2.1/2"	65	138	161	292	461	383	146	398	128	10
3"	80	165	216	318	505	441	159	405	190	19
4"	100	285	333	356	566	526	178	500	220	30
5"	125	525	614	400	710	610	200	625	310	48
6"	150	765	895	445	812	670	222	650	400	63
8"	200	1.205	1.410	559	1.200	1.010	280	900	480	127
10"	250	1.645	1.925	622	1.250	1.100	311	990	480	168
12"	300	2.310	2.703	711	1.410	1.200	356	1.250	550	222
14"	350	2.550	2.980	810	1.590	1.280	396	1.360	550	262
16"	400	3.890	4.550				430	1.470	550	334
20"	500	5.760	6.740				520	1.650	550	487

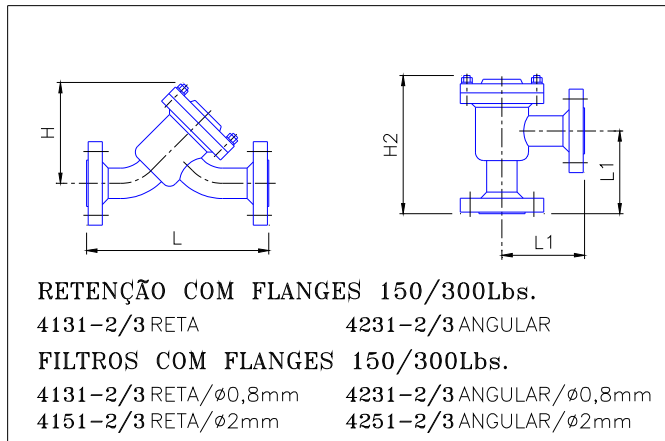
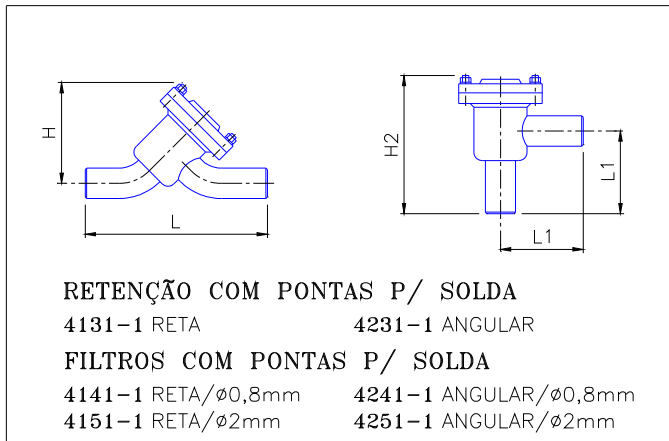
Kv = Vazão máxima de água com queda de pressão de 1 atm (m³/h)

Cv = Vazão máxima de água com queda de pressão de 1 psi (USga/min)

Os pesos acima são para válvulas sem flanges

Shiguen reserva o direito de alterar as especificações deste catálogo sem o prévio aviso

VÁLVULAS DE RETENÇÃO E FILTROS DE LINHA



Bitolas Nominais		Capac. Volumétricas		Área Filtrante mm ²	Dimensões (mm)				Peso Kg
Pol.	mm	Kv	Cv		L	H	L1	H2	
1/2"	15	7,3	8,5	3.220	152	90	76	131	1,6
3/4"	20	12,4	14,5	3.220	176	90	88	143	1,8
1"	25	21,5	25,2	5.101	205	110	102	171	2,7
1.1/4"	32	36,4	42,6	7.640	214	135	107	190	3,3
1.1/2"	40	43	50,3	10.807	228	137	114	192	4,0
2"	50	84	98,3	20.012	267	185	133	233	6,4
2.1/2"	65	138	161	25.620	292	185	148	247	8,1
3"	80	185	216	36.248	318	220	158	276	16
4"	100	285	333	60.302	356	310	178	331	24
5"	125	525	614	95.110	400	310	200	365	38
6"	150	765	895	145.564	445	390	222	411	51
8"	200	1.205	1.410	200.395	559	450	280	500	103

Kv = Vazão máxima de água com queda de pressão de 1 atm (m³/h)

Cv = Vazão máxima de água com queda de pressão de 1 psi (USga/min)

Os pesos acima são para válvulas sem flanges

Shiguen reserva o direito de alterar as especificações deste catálogo sem o prévio aviso

CARACTERÍSTICAS TÉCNICAS

■ Especificações dos Materiais

- Corpo : ASTM A-366 SAE 1008
- Tampa castelo : ASTM A-120 gr.B SAE 1020
- Haste : Aço inoxidável AISI 410
- Sede : Aço inoxidável AISI 410
- Face de tubo : Aço inoxidável AISI 410
- Gaxetas : Mista de amianto grafitado e teflonado ou Grafoil (> 300°)

Pode ser construída também em aço inoxidável.

■ Teste de pressão

- Corpo (Hidrostático) : 900psi (63Kgf/cm²)
- Sede Pneumático : 355psi (25Kgf/cm²)

■ Conexões

- Face a face : ANSI B16.10
- Faceamento para solda : ANSI B16.9
- Flanges : ANSI B16.5 ou DIN

■ Pressões e temperaturas de trabalho

- Óleo térmico e vapor : até 450°C 300psi (21Kgf/cm²)
- Gás, óleo, água : até 40°C 720psi (50Kgf/cm²) s/golpes

COMO FAZER O PEDIDO

Codificar as válvulas conforme especificações abaixo.

4	Tipo	4. válvula para vapor e óleo térmico
1	Pasagem	1. passagem reta 2. passagem angular
1	Obturador	1. globo 2. regulável 3. retenção 4. filtro Ø0,8mm 5. filtro Ø2mm
1	Gaxeta	1. teflon grafitado 2. grafoil
- 1	Conexões	1. p/solda 2. flanges 150Lbs. 3. flanges 300Lbs.
100	Tamanho nominal em milímetros	