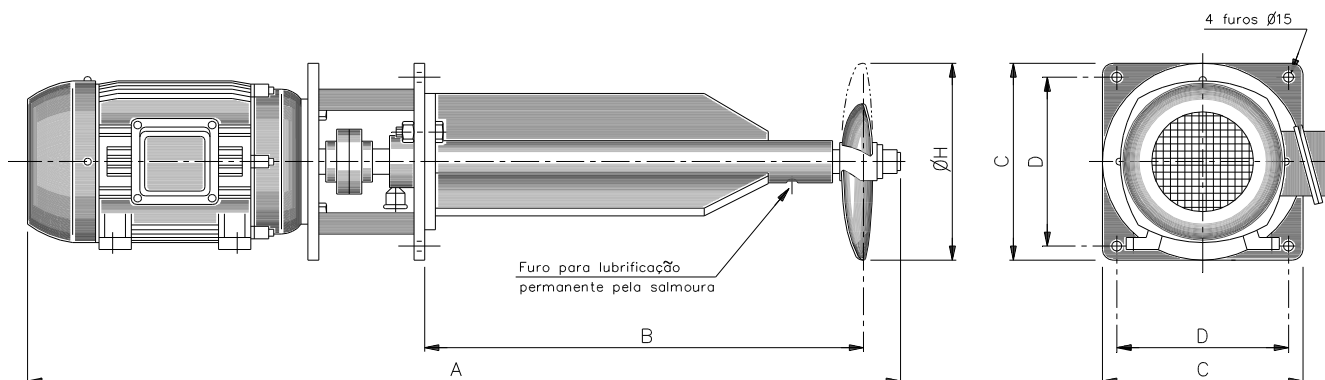


AGITADOR DE SALMOURA série AG



- Hélice de bronze fundido com 3 pás de perfil aerodinâmico de alta vazão
- Motor elétrico trifásico de carcaça IP-55, para 220/380 volts e 60 Hz
- Mancal inferior de bronze fosforoso, com lubrificação permanente pela circulação de salmoura
- Mancal superior de bronze fosforoso, com lubrificação à graxa
- Carcaça com acabamento em galvanização quente
- Eixo de aço de alto carbono acoplado ao motor através de acoplamento elástico
- Base para fixação por meio de parafusos

MODELO	VAZÃO	DIMENSÕES (mm)					MOTORES				PESO (Kg)
	m ³ /h	A	B	C	D	ØH	HP	rpm	carcaça	flange	
AG-20	265	1.102	607	280	236	190	2,0	1.160	100L	FC-149	70
AG-30	365	1.156	616	280	236	220	3,0	1.130	100L	FC-149	80
AG-50	510	1.235	616	280	236	250	5,0	1.150	132S	FC-184	110
AG-75	680	1.240	617	280	236	285	7,5	1.160	132M	FC-184	120

Ilustrações e especificações sujeitas às alterações sem aviso prévio.

OPCIONAIS

- > Comprimento do eixo (medida B) maior, até 1.200 mm
- > Motor elétrico para 440 volts e/ou 50 Hz

SHIGUEN
REFRIGERAÇÃO LTDA.

Tels. (0xx19) 3547-2100 Araras-SP

(0xx21) 3346-4059 R. de Janeiro-RJ

E-mail vendas@shiguen.com.br