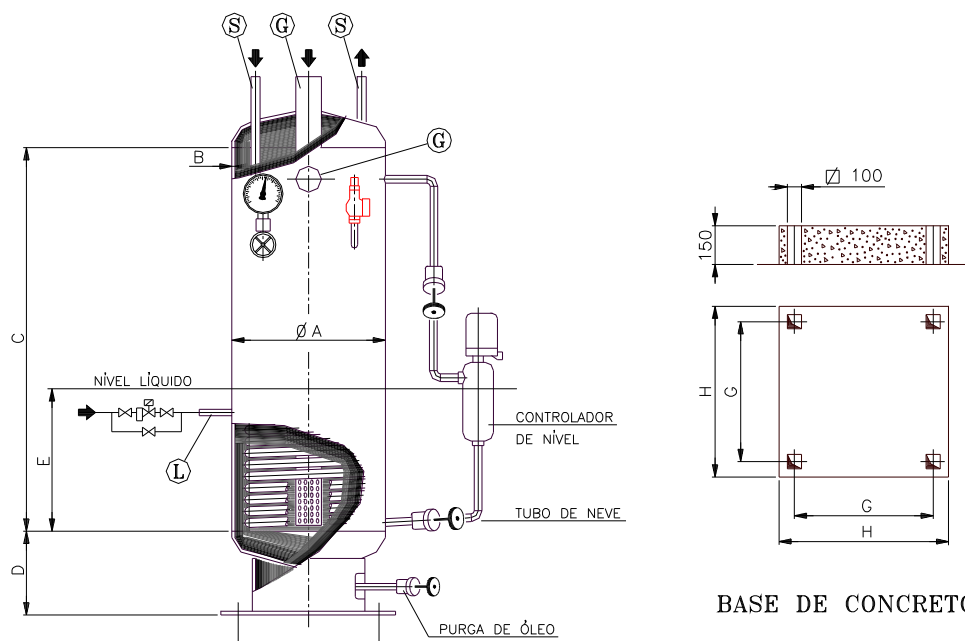


RESFRIADOR INTERMEDIÁRIO

série RI



- Confeccionado em chapa de aço carbono calandrada, com fundos abaulados de chapa de aço carbono soldados eletricamente
- Equipado com um controlador de nível elétrico, purgador de óleo e conexões com pontas para solda
- Acompanhado de um conjunto de expansão, composto de uma válvula solenóide com filtro e tres válvulas manuais, opcionalmente
- Equipado com manômetro e válvula de segurança, opcionalmente
- Dotado de sapatas para fixação sobre a base de concreto, por meio de chumbadores
- Opcionalmente, pode-se acrescentar um controlador de nível alto, acionamento de alarme
- Pressão máxima de trabalho : 13 Kgf/cm²
- Pressão de teste pneumático : 21 Kgf/cm²

MODELO	CAPACIDADE Mcal/h	DIMENSÕES (mm)							CONEXÕES (polegadas)			PESOS VAZIOS (Kg)
		ØA	B	C	D	E	G	H	ØG	ØS	ØL	
	-35/-10/+10°C											
RI-300	35	310	1/4"	1.150	380	480	230	500	2"	1/2"	1/2"	140
RI-400	63	410	1/4"	1.500	380	630	280	600	2"	3/4"	1/2"	230
RI-500	97	510	1/4"	1.600	400	730	340	700	2.½"	3/4"	1/2"	290
RI-600	139	610	5/16"	1.500	400	620	430	800	3"	1"	1/2"	420
RI-700	187	710	3/8"	1.500	430	620	470	800	4"	1"	3/4"	600
RI-800	246	810	3/8"	2.000	430	800	540	900	4"	1.¼"	3/4"	710
RI-900	306	910	1/2"	2.000	450	800	620	1.000	5"	1.¼"	3/4"	800
RI-1000	374	1.000	1/2"	2.000	450	800	710	1.100	6"	1.¼"	3/4"	1.130

Sujeito a modificações sem aviso prévio

SHIGUEN
REFRIGERAÇÃO LTDA.

Tels. (0xx19) 3547-2100 Araras-SP

(0xx21) 3346-4059 R. de Janeiro-RJ

E-mail vendas@shiguen.com.br