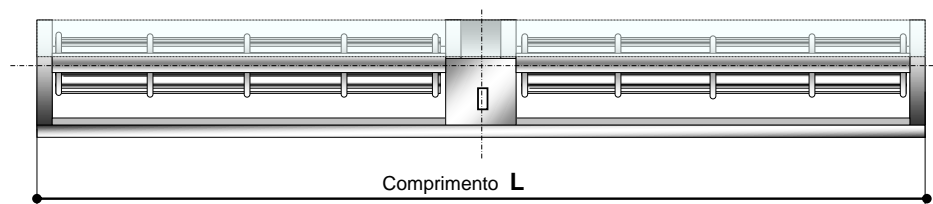
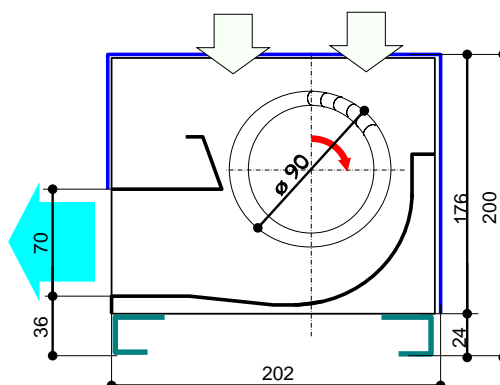




AIR DOOR SHIGUEN Série CFL



- * Tamanho Compacto
- * Disponível em seis modelos
- * Super leve
- * Motor monofásico, dupla velocidade
- * Baixo consumo de energia
- * Fácil instalação
- * Melhor custo-benefício



■ Especificações "Air Door Shiguen"

Modelo	Comprimento (mm)	Consumo (CV)	Tensão (Volt)	Corrente (A)		Velocidade (m/s)		Vazão de ar (m ³ /min)		Ruído (db)	Peso (kg)
	L	Alta		Alta	Baixa	Alta	Baixa				
CFL - 095	971	1/6	220V Monof. 60 Hz	0,90	9,5	8,0	32	29	70	17	
CFL - 115	1.171	1/6		0,90	9,5	8,0	40	36		27	
CFL - 135	1.371	1/6		0,90	9,5	8,0	48	43		33	
CFL - 155	1.571	1/6		0,90	9,5	8,0	56	50		39	
CFL - 175	1.771	1/6		0,90	9,5	8,0	64	57		45	
CFL - 195	1.991	1/6		0,90	9,5	8,0	72	64		51	

■ Como instalar "Air Door Shiguen"

Fixar a base na parede. Prender e encaixar a cortina "Air Door Shiguen" na base, e fixar com quatro (04) parafusos de M5 x 10 mm.

